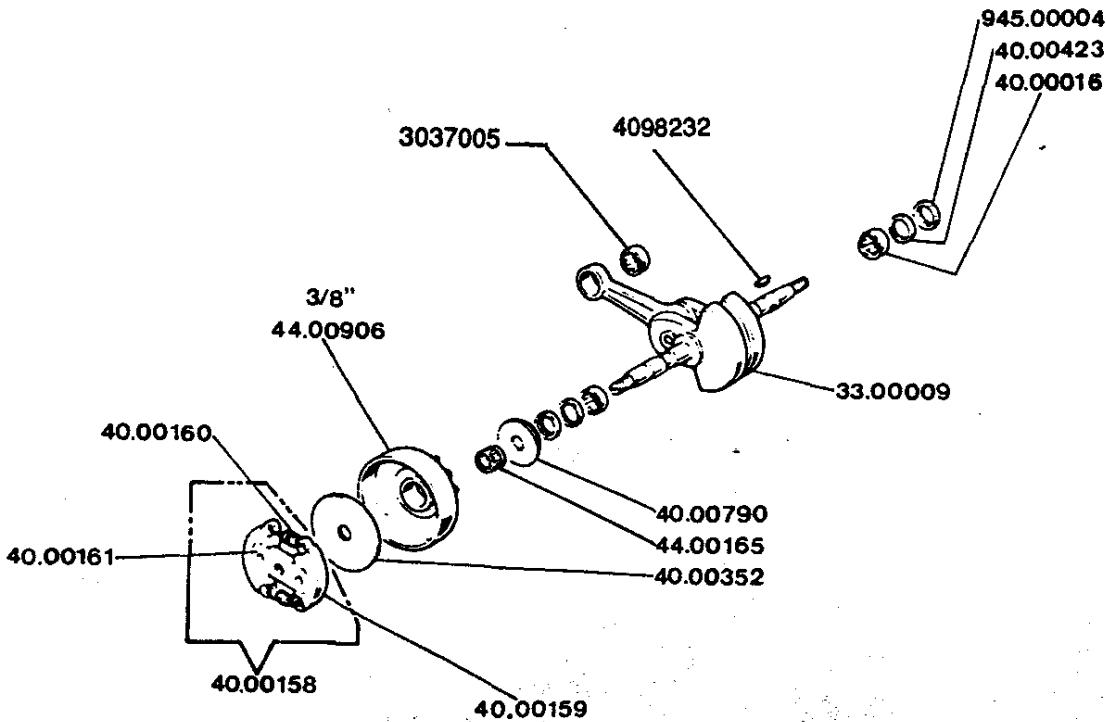
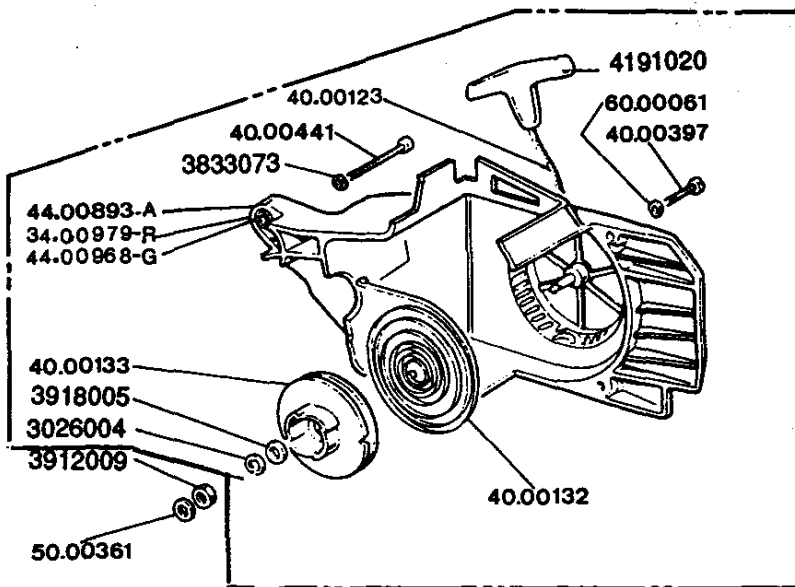
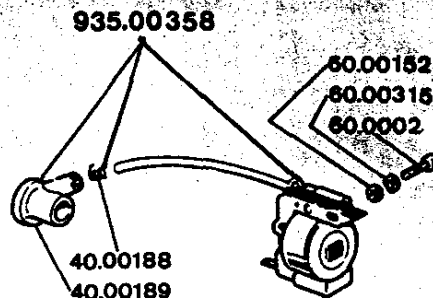
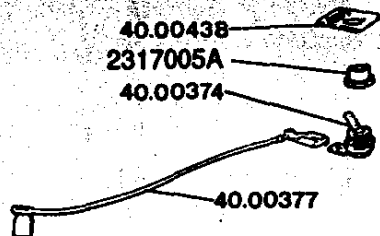


▲ SERIE GUARNIZIONI / GASKET SET 33.00330

D	REF 234F	34 cc.
1	TAV. A	06 - 94



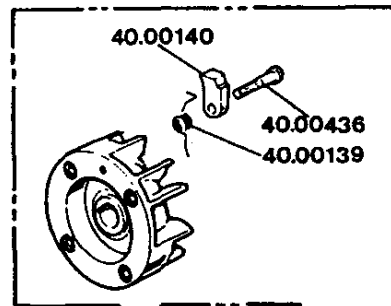
D	REF. 234F	34 cc.
2	TAV. B	06 - 94



- 40.00123
- 40.00441
- 3833073
- 4191020
- 60.00061
- 40.00397
- 44.00893-A
- 34.00979-R
- 44.00968-G
- 40.00133
- 3918005
- 3026004
- 3912009
- 50.00361
- 40.00132

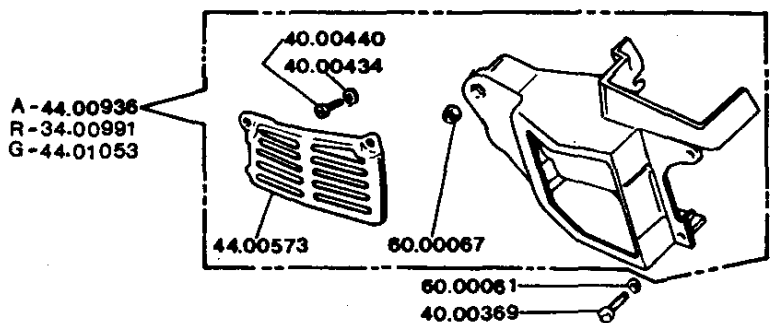
- 44.00935-A
- 34.00982-R
- 44.01052-G

A - ARANCIO / ORANGE
 R - ROSSO / RED
 G - GIALLO / YELLOW

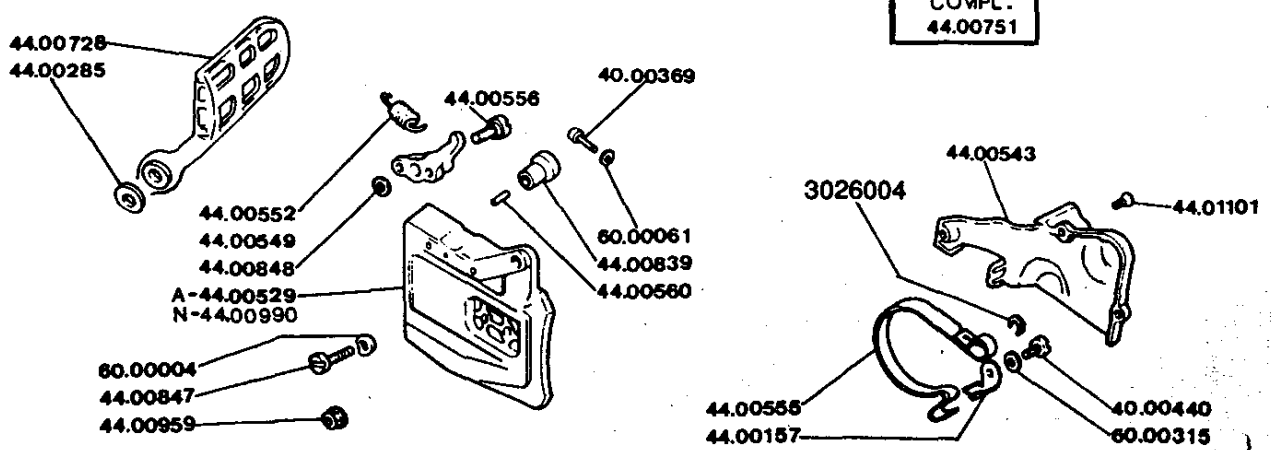
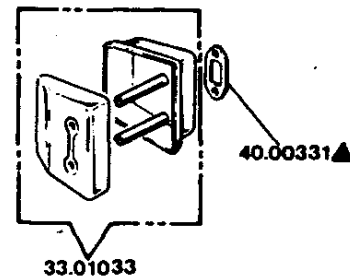


930.00459

D	REF. 234 F	34 c
3	TAV. C	06 -



- A-44.00936
- R-34.00991
- G-44.01053

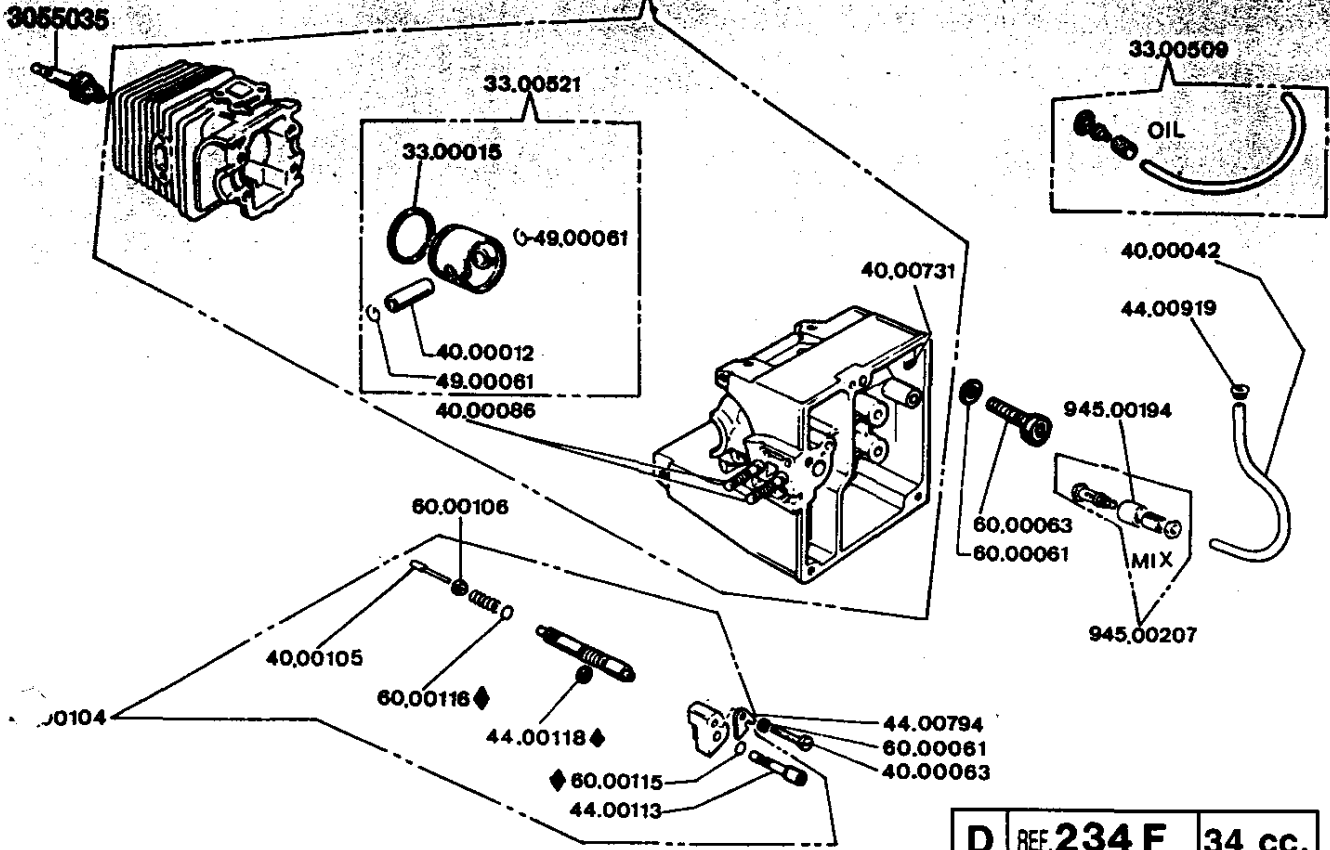


- 44.00728
- 44.00285
- 44.00552
- 44.00549
- 44.00848
- A-44.00529
- N-44.00990
- 60.00004
- 44.00847
- 44.00959
- 44.00556
- 40.00369
- 60.00061
- 44.00839
- 44.00560
- 3026004
- 44.00543
- 44.01101
- 44.00555
- 44.00157
- 40.00440
- 60.00315

COMPL.
 44.00751

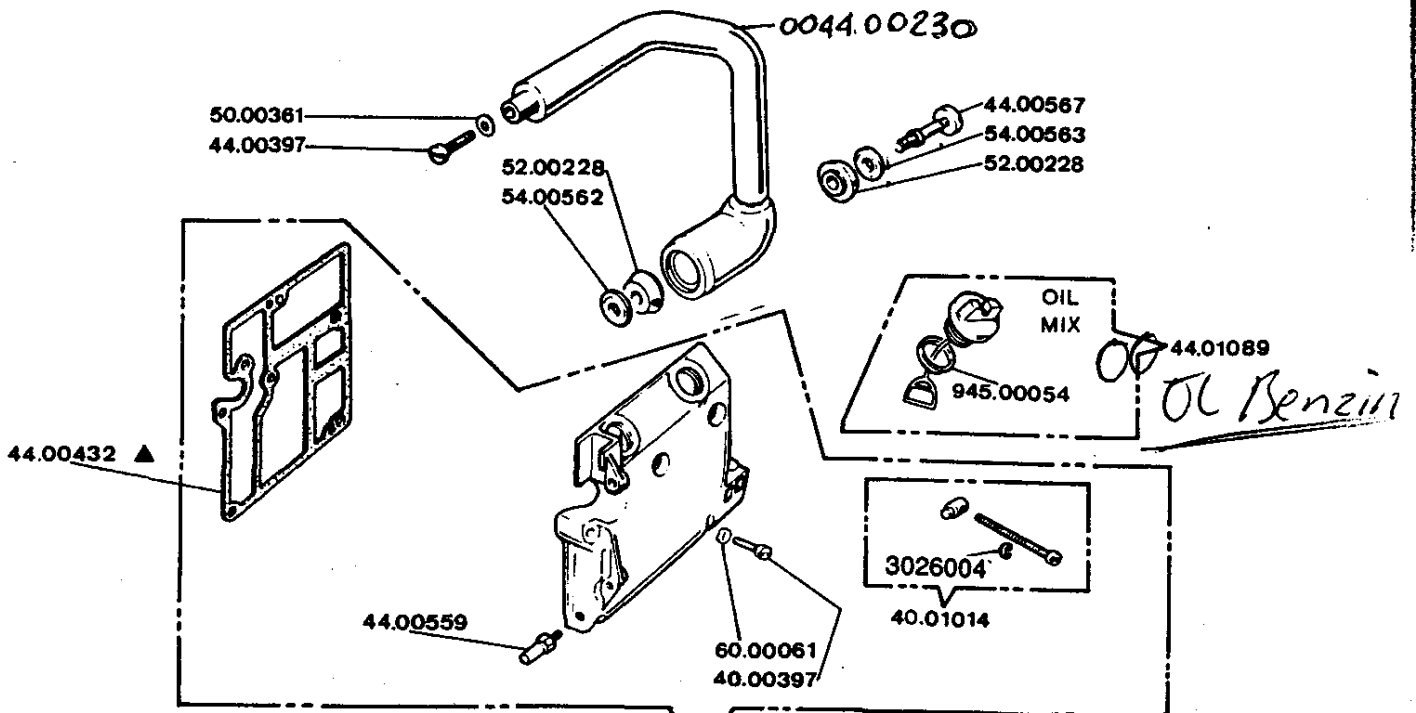
D	REF. 234 F	34 c
4	TAV. D	06 - 9

33.00479-G
33.00983-R
33.00424-A



◆ 44.00890 SERIE OR X POMPA OLIO
O-RING SET

D	REF. 234 F	34 cc.
5	TAV. E	[94

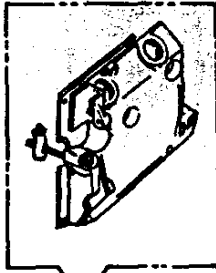


A. ARANCIO / ORANGE
R. ROSSO / RED
G. GIALLO / YELLOW

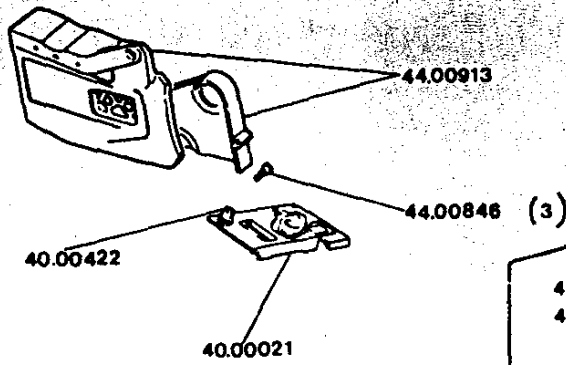
44.00898-A
34 00990-R
34 00998-G
34 00897-N

D	REF. 234 F	34 cc.
6	TAV. F	06 - 94

REF. 234/244

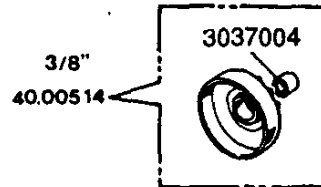
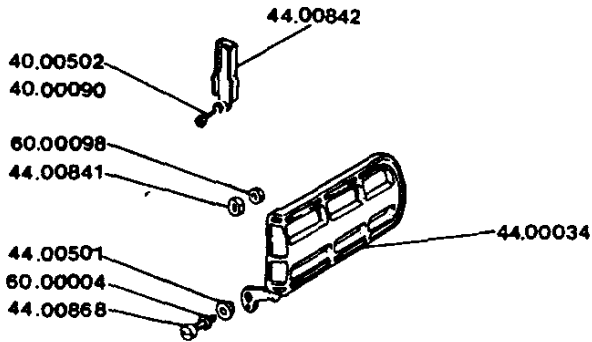
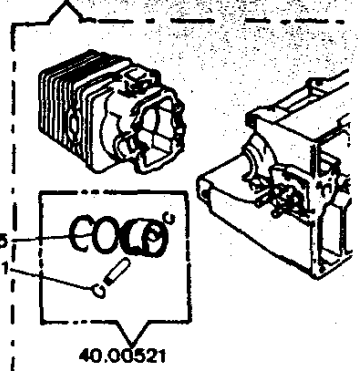


44.00898 - A
34.00990 - R
34.00887 - N
34.00998 - G



REF. 244/244F

44.01045 - R
44.01113 - G
44.00424 - A



VARIANTI RISPETTO A TAV. BASE 234F
PARTS DIFFERING FROM ORIGINAL DRAWING 234F

D	REF. 234	34
	244	38
7	TAV. G	06-